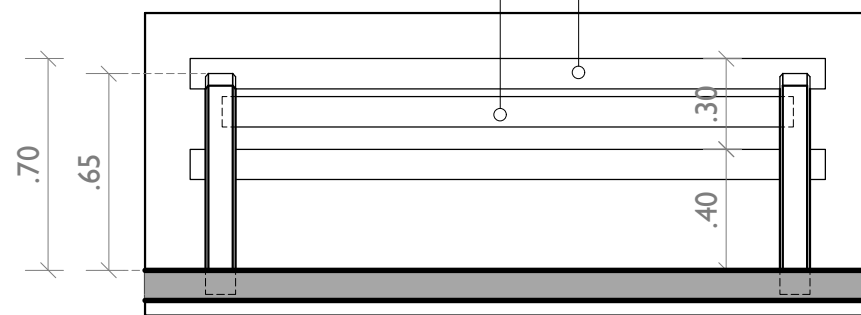


1 VISTA DE TOPO
ESC.: 1/25

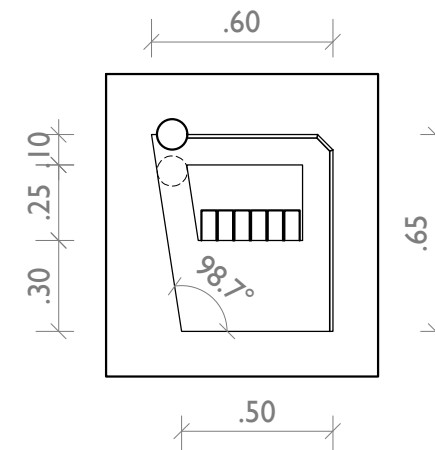
ASSENTO EM MADEIRA DE LEI EUCALIPTO TRATADO
DIMENSÕES: 2.10m X 0.10m
06 UNIDADES

ENCOSTO CHUMBADO EM ESTRURA DE CONCRETO
COMP.: 1.90m / DIÂMETRO: 10cm

ENCOSTO EM MOURÃO DE MADEIRA
EUCALIPTO TRATADO E ENVERNIZADO
COMP.: 2.10m / DIÂMETRO: 10cm

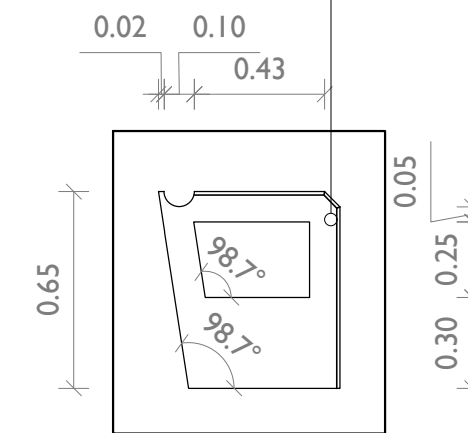


2 VISTA FRONTAL
ESC.: 1/25



3 VISTA LATERAL
ESC.: 1/25

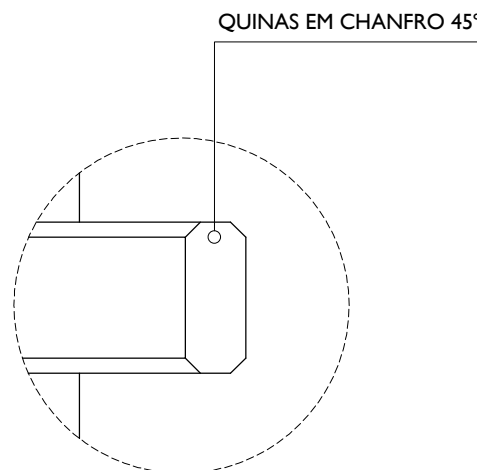
ESTRUTURA EM CONCRETO PRÉ-MOLDADO
02 UNIDADES



4 ESTRUTURA BANCO
ESC.: 1/25



5 RENDER
ESC.: S/E



6 DETALHE 01
ESC.: 1/5

REALIZAÇÃO		REALIZAÇÃO	
		PREFEITURA MUNICIPAL DE CAIRU - BA	
PROJETO		ENDEREÇO	
PROJ. URBANÍSTICO DA ORLA DA GAMBOA		ORLA DA GAMBOA, CAIRU - BA	
ETAPA		ETAPA	
ESTUDO PRELIMINAR		ESTUDO PRELIMINAR	
TÍTULO DA PLANTA			ESCALA
DETALHAMENTO DO BANCO			1/25
ARQUITETA URBANISTA	DATA	REVISÃO	PRANCHA Nº
MARIANA LIRA QUEIROZ	21/10/2022	R001	09/10
RESPONSÁVEL TÉCNICO	CREA/BA	ASSINATURA	
HERÁCLITO QUEIROZ	3000022940		